

Трьохвісний самоскид 6x4

NXG3250D5NC G5

NXG3250D5NC HANVAN G5 DUMP TRUCK TECHNICAL SPECIFICATION



UNIVERSAL MACHINERY LLC

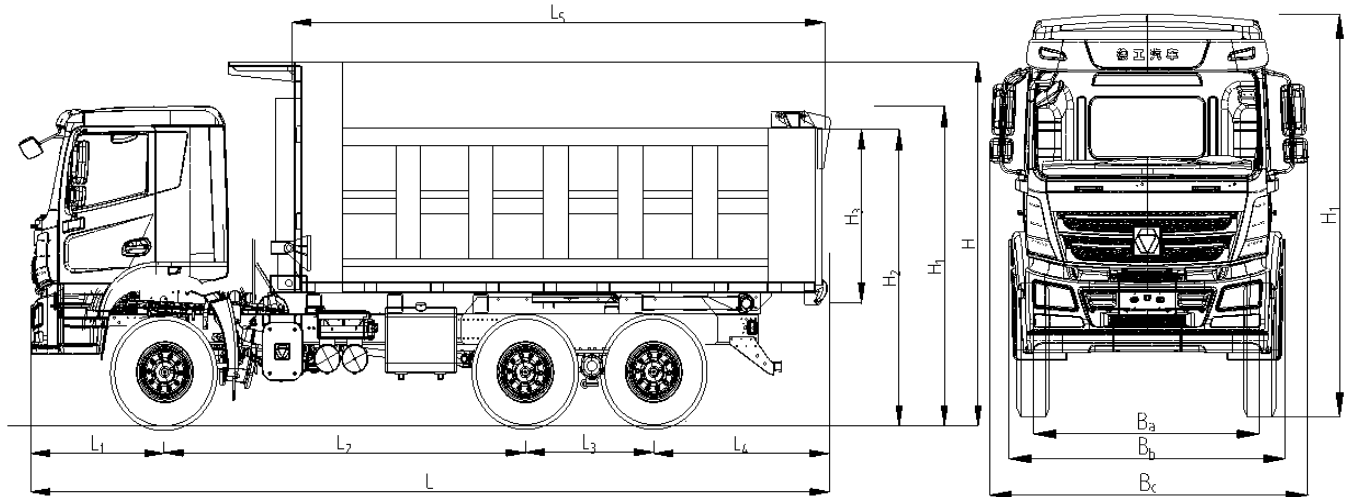
XUZHOU XCMG E-Commerce Inc.

Технічні характеристики

	Модель машини	NXG3250D5NC	
Параметри якості дизайну	Споряджена маса	15500 kg	
	Максимально допустима загальна маса	41500kg	
Параметри продуктивності	Максимальна швидкість	78 km/h	
	Габарити кузова (довжина/ ширина/ висота)	5600 x 2300 x 1500	
	Максимальний кут підйому	≥28%	
	Максимальний схил на початку руху з місця	≥20%	
	Паливний бак	300L	
Параметри, розміри	Габаритні розміри	Довжина	8480mm
		Ширина	2550mm
		Висота	3598mm
	Колісна база		3800+1400mm
	Протектор колеса	Зпереду	2005mm
		Ззаду	1860mm
	Мінімальне оформлення		260mm
	Кут наближення		25°
	Кут вильоту		23°
	Передня підвіска(товщина ресори)		1485mm
	Задня підвіска(товщина ресори)		1795mm
Кабіна	Модель кабіни	G5LM	
	Пасажири	2 - 3	
Двигун	Модель двигуна	D10.38-50Sinotrak	
	Загальний водотоннажність	9.726L	
	Вихідна потужність	276kW	
	Крутний момент / швидкість	1560 N.m	
Зчеплення	Модель	Ф430 Мембранна пружинна муфта витягування	
	Режим роботи	Гідравличний посібник	
Трансмісія	Модель трансмісії	10JSD160	
	Режим роботи	Гнучкий вал	
	Коефіцієнт вперед	14.86/12.08/9.39/7.33/5.73/4.46/3.48/2.71/2.1/1.64/1.28/1	
	Зворотне співвідношення	14.24,3.19	

Ведена вісь	Модель		16T MAN
	Коефіцієнт швидкості головного редуктор		5.262
	Тип гальма		Тип барабанна
	Блокування диференціала		Блокування диференціала між осями та колесами
Передня вісь	Модель		XCMG 9.5T
	Тип гальма		Тип барабанна
Колеса	Обод		8.50V-20
	Шина		12.00R20-18PR
Рама	Тип рами		Прямокутна балка
	Довга балка		300×90×8mm
	Допоміжна балка		284×80×8mm
	Ширина конструкції шасі		865mm
Підвіска	Передня	Передній тип	Багатопружинна
		Кількість пружинної пластини	10
	Задня	Задній тип	Багатопружинна
		Кількість пружинної пластини	13
Рульова система	Тип рульового управління		Ф120 Циркуляційний кульовий тип гідравлічної потужності
	Співвідношення		23.27
	Максимальний тиск насоса		14Mpa
Гальмівна система	Номінальний робочий тиск		1Mpa
	Тип робочого гальма		Двоконтурне пневматичне гальмування
	Тип системи стояночного гальма		Пружинне гальмо накопичення енергії
	Тип допоміжного гальма		За допомогою двигуна
	Напруга		24v
	Потужність генератора		1.96 kw
	Напруга та ємність акумулятора		2×12V/165Ah

1. Габаритні розміри



Габаритні розміри	
L1 Передній звіс	1400mm
L2 Перша та друга колісні бази	3800mm
L3 Друга та третя колісні бази	1350mm
L4 Задній звіс	1840mm
L5 Довжина кузова	5600mm
L Максимальна довжина автомобіля	8400mm
H1 Висота кабіни	3120mm
H2 Висота кузова над рівнем землі	3070mm
H3 Висота борту кузова	1870mm
H Максимальна висота самоскиду	3550mm
Bа Колісна база	2060mm
Bb Ширина самоскиду	2520mm
Bc Максимальна ширина самоскиду	2900mm

2. Зовнішній вигляд самоскиду



3.



ООО «Юниверсал Машинери»
г. Киев, Бульвар Верховного Совета, 7.
<https://www.xcmg-ukraine.com.ua>
моб. +38 050 447 93 93
моб. +38 067 457 00 44
e-mail: info@xcmg-ukraine.com.ua
<https://www.facebook.com/UAXCMG/>